

申請專供治安及防疫特殊規格車輛臨時通行證

應備齊下述文件向【起運地】或【車籍所在地】公路監理機關辦理

一、應備文件：

- (一) 專供治安及防疫特殊規格車輛臨時申請書2份。
- (二) 貨車、半聯結、客車裝載圖2份。
- (三) 交通部核准函。
- (四) 貨車、半聯結車、客車裝載整體物後之前、後、左、右之彩色相片2份或整體物規格(圖樣)證明、文件或進口報單影本。
(交通部公路總局97年4月3日路監交字第0970012642號函)
- (五) 車輛規格證明文件2份。
- (六) 臨時通行證領用期限內有效之強制汽車責任保險保險證。
- (七) 有效駕駛執照影本2份。

二、核發原則：

- (一) 核發(期限或次數)六個月以內行駛道路之臨時通行證。
- (二) 政府機關專供治安及防疫等用途之特殊規格車輛，得經主管機關報經交通部核定，比照前條規定(第80條)向公路監理機關申請核發臨時通行證，憑證行駛。
(道路交通安全規則第80-1條)
- (三) 行經高速公路之車輛，有下列情形之一者，接受申請之公路監理機關應先洽經高速公路管理機關認可後，始可核發。
 - 1、車輛長度超過道路交通安全規則第38條第1項第1款規定。
 - 2、車輛重量超過前項第2款規定。(裝載整體物品之軸重、總重或總聯結重量超過第38條第1項第2款、第3款限制者)。
 - 3、車身寬度超過3.25公尺。
 - 4、車身高度超過4.2公尺。(臺灣區國道高速公路局75年2月4日管75-627-5號函暨97年4月15日管字第0970011384號函)

三、注意事項：

- (一)逕行核發：未逾越公路總局95年6月26日路養道字第0950028575號函暨97年4月11日路養道字第0970011729號函授權範圍。
- (二)報請公路總局核准後再行核發：逾越公路總局95年6月26日路養道字第0950028575號函暨97年4月11日路養道字第0970011729號函授權範圍。
- (三)請於核發「超寬」臨時通行證時加註：「行經各收費站時，一律由便道繳費過站」。
(臺灣區國道高速公路局97年4月15日管字第0970011384號函)
- (四)應備文件須加蓋公司及負責人印章，另所附之文件如為影印正本者，須加註「與正本相符」字樣。
- (五)福建省連江縣轄管之縣鄉鎮(市)道路依其權責逕行規劃行駛路線供業者申請。

專供治安及防疫特殊規格車輛臨時通行證申請書

廠牌： _____ 型式： _____ 車種名稱： _____

引擎（或車身）號碼：(1)單體大型車（非曳引式）：

(2)曳引車：

(3)半拖車：

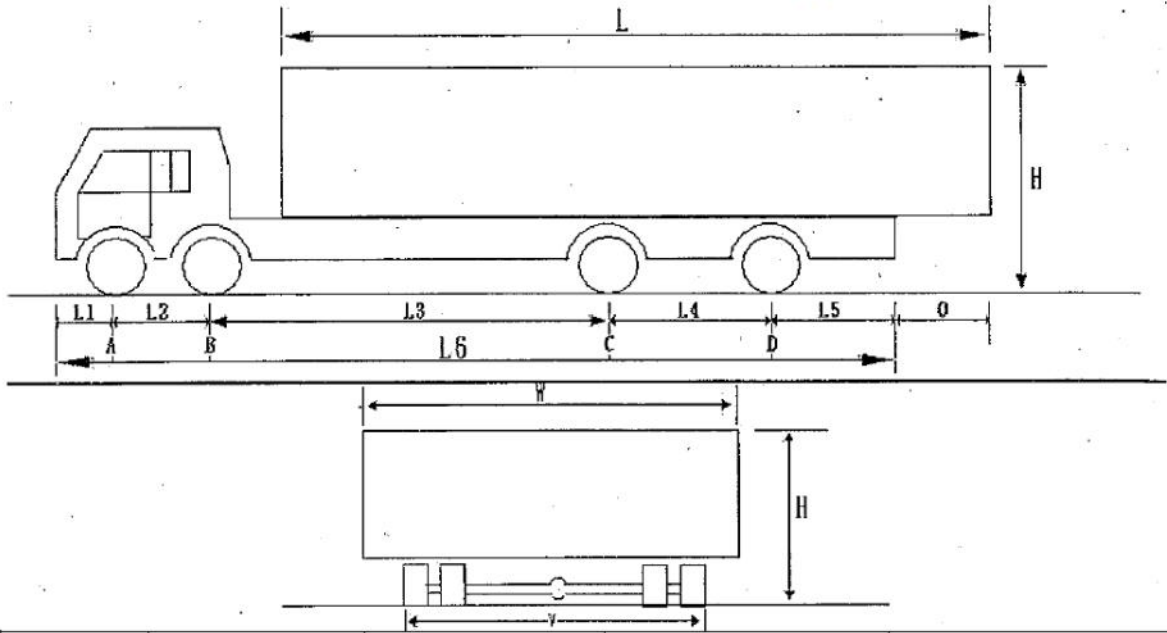
申請項目：超長 超寬 超高 超重

日期： _____ 年 _____ 月 _____ 日

車輛資料		聯 結 車										
		軸 形 式		曳引車 寬 度	拖架 寬 度	曳引車 高 度	拖車 高 度	車 長			車 量	
		曳 引 車	拖 車 軸 數					曳 引 車 長	拖 車 長	全 長	曳 引 車 重	拖 車 重
		前軸數	後軸數	軸	公 尺	公 尺	公 尺					
單體大型車（非曳引式）												
		軸形式		寬 度	高 度	長 度	車 重					
前軸數	後軸數											
軸	軸	軸	公 尺	公 尺	公 尺	公 尺	公 噸					
申請行駛路線												
申請行駛時間		_____ 年 _____ 月 _____ 日起至 _____ 年 _____ 月 _____ 日止										
附註		1. 交通部核准函影本二份。 2. 車輛規格二份。 3. 車輛相片二份。 4. 申請核准有案者，如本次申請與前次核准相符，申請續發者，檢附原核准之函件影本。 5. 申請路線應將起訖點實際位置及其經過路線編號詳細書明。					機 關 防					
申請單位		機關名稱										
		地址										
		統一編號										
		承辦人										
		連絡電話										

貨車裝載圖

申請日期： 年 月 日



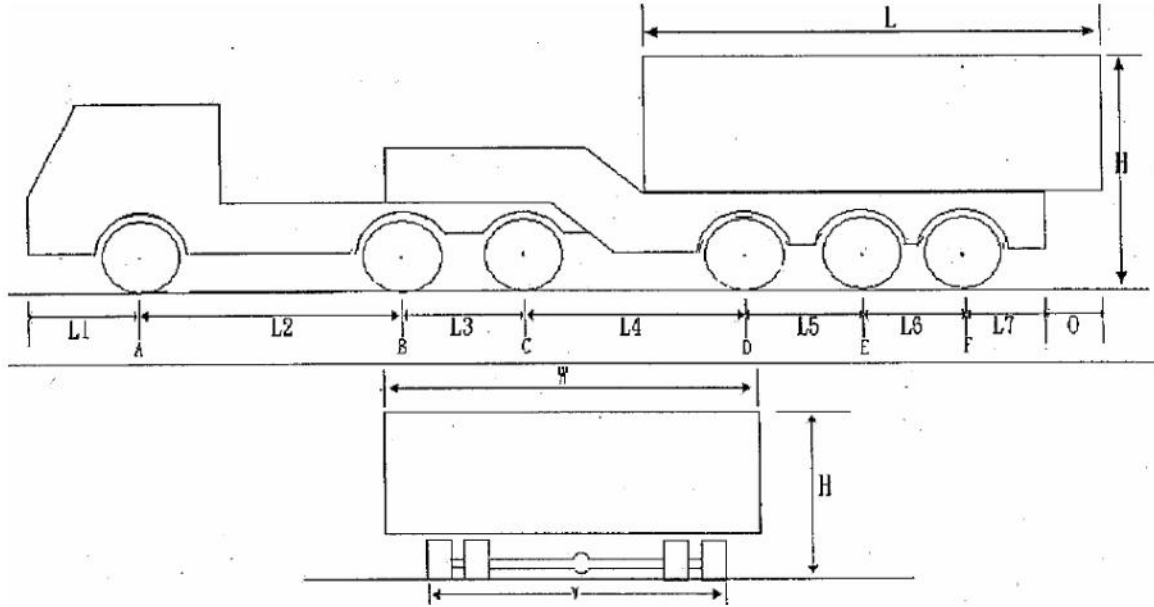
裝載尺寸 (公尺)	長 L		寬 W		高 H		後伸長度 O	
軸距 (公尺)	$L1$	$L2$	$L3$	$L4$	$L5$	$L6$		
軸重 (公尺)	A		B		C		D	
總重 (公噸)					車輛寬 V (公尺)			

附註：

1. 總重為各軸 (A 、 B 、 C 、 D 、 E) 軸重之和。
2. 若為前單軸者， A 及 $L2$ 請填零。
3. 若為後單軸者， D 及 $L4$ 請填零。
4. 其他型式者比照第 2、3 項原則辦理。
5. 重量及尺度均取小數點兩位。

半聯結車裝載圖

申請日期： 年 月 日

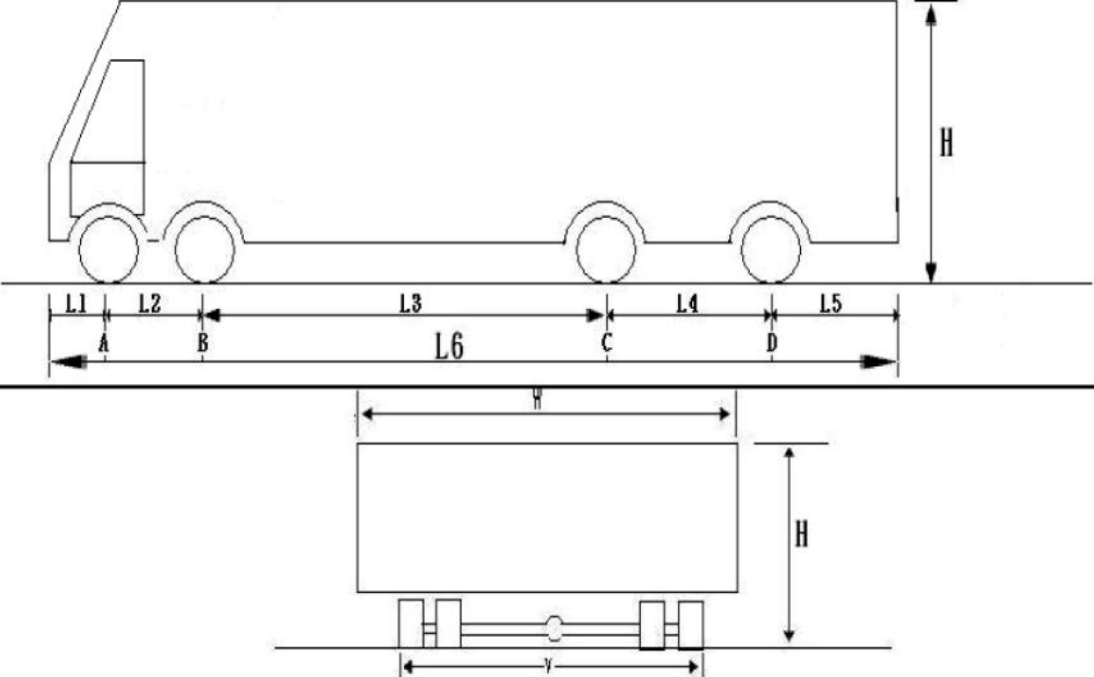


裝載尺寸 (公尺)	長 L		寬 W		高 H		後伸長度 0	
軸距 (公尺)	L1	L2	L3	L4	L5	L6	L7	
軸重 (公尺)	A	B	C	D	E	F		
總重 (公噸)				車輛寬 V (公尺)				

附註：

1. 總重為各軸 (A、B、C、D、E、F) 軸重之和。
2. 曳引車若為後單軸者，B 及 L3 請填零。
3. 半拖車若為雙軸者，D 及 L5 請填零。
4. 其他型式者比照第 2、3 項原則辦理。
5. 重量及尺度均取小數點兩位。

客車裝載圖



The drawing shows a side view of a bus with dimensions L1, L2, L3, L4, L5, L6, A, B, C, D, and H. The top view shows dimensions W and Y. The side view shows the bus profile with four wheels. The top view shows the bus footprint with two axles.

車輛尺寸	長 L		寬 W		高 H	
(公尺)						
軸 距	L1	L2	L3	L4	L5	L6
(公尺)						
軸 重	A		B		C	
(公噸)						
總 重			車輛寬 Y			
(公噸)			(公尺)			

附註：

1. 總重為各軸 (A、B、C、D) 軸重之和。
2. 若為前單軸者，A 及 L2 請填零。
3. 若為後單軸者，D 及 L4 請填零。
4. 其他形式者比照第 2、3 項原則辦理。
5. 重量及尺度均取小數點兩位。