

# 申請貨車裝載整體物臨時通行證

應備齊下述文件向【起運地】或【車籍所在地】公路監理機關辦理

## 一、應備文件：

### (一) 新申請臨時通行證：

1. 貨車裝載整體物品通行證申請書2份。
2. 貨車裝載圖2份。
3. 貨車裝載整體物後之前、後、左、右之彩色相片2份或整體物規格(圖樣)證明、文件或進口報單影本。

(交通部公路總局97年4月3日路監交字第0970012642號函)

4. 有效駕駛執照影本2份。
5. 車輛證明文件2份：
  - (1) 汽車新領牌照登記書(貨車、半拖車)。
  - (2) 汽車行照、拖車使用證-有效性、車檢日期。
  - (3) 臨時通行證領用期限內有效之強制汽車責任保險保險證。
6. 裝載後全寬3.5公尺(含)以上，附安全維護計畫。
7. 裝載後全寬4.5公尺(含)以上，附安全維護計畫及託運合約書。
8. 曳引車與半拖車分屬不同公司者，檢附承載(攬)合約書。

### (二) 續領臨時通行證：

1. 應備證件同上。
2. 原核發通行證影本。
3. 大貨車超重裝載整體物，於97年3月5日前曾申領臨時通行證在案者且查無危礙安全之紀錄者，除相關道路條件另有限制外，得以繼續核發臨時通行證。

(交通部公路總局98.5.1路監牌字第0981002879號函暨98.6.9路監牌字第0980025581號函)

4. 超尺度半拖車須檢附93年1月19日前之核發紀錄。

(交通部93年1月19日交路字第0930016581號函)

## 二、核發原則：

- (一) 核發(期限或次數)六個月以內行駛道路之臨時通行證。
- (二) 限汽車貨運業及路線貨運業申請。  
(交通部公路總局97年3月14日路監交字第0971001566號函)
- (三) 軸型為前單後單曳引車聯結單軸或雙軸半拖車，裝載整體物後總重逾42公噸以上者，不得逕行續發。  
(交通部公路總局96年8月10日路養道字第0960034769B號函)
- (四) 軸型為前單後單曳引車聯結三軸半拖車或前單後雙曳引車聯結雙軸半拖車，裝載整體物後總重逾45公噸以上者，不得逕行續發。  
(交通部公路總局96年10月5日路養道字第0960044439B號函)
- (五) 未逾越公路總局95年6月26日路養道字第0950028575號函暨97年4月11日路養道字第0970011729號函授權範圍逕行核發。
- (六) 逾越公路總局95年6月26日路養道字第0950028575號函暨97年4月11日路養道字第0970011729號函授權範圍，報請公路總局核准後再行核發。
- (七) 行經高速公路部份，其長度超過道路交通安全規則第38條第1項第1款規定，重量超過前項第2款規定，寬度超過3.25公尺，高度超過4.2公尺者，接受申請之公路監理機關應先洽經高速公路監理機關認可後，始可核發。  
(臺灣區國道高速公路局75年2月4日管75-627-5號函暨97年4月15日管字第0970011384號函)
- (八) 曳引車聯結未登檢半拖車裝載之總聯結重應採個案審理，原則上以不超過「原通行證」之核定總重為限。  
(交通部公路總局97年11月13日路監牌字第0971006717號函)
- (九) 因辦理國家重大公共工程之需，載運超大整體物，個案申請。  
(交通部96年12月31日交路字第0960061526號函)

### 三、注意事項：

- (一) 申請續發臨時通行證，其內容與前次核准內容相同者，得免報公路總局核准，逕行核發；於到期前一個月才得辦理續發通行證。
- (二) 車輛裝載不同超尺度之整體物以一物一案分別申請。
- (三) 進口木箱(容器非整體物)不得列入整體物申請。  
(交通部公路總局96年11月21日路養道字第0960053983號函)

- (四) 防撞拖車比照道路交通安全規則第80條辦理。  
(交通部公路總局96年6月27日路監交字第0961003861號函)
- (五) 申請路線若分為一般公路及高速公路，應併案申請，並將起訖路線名稱及編號詳細填寫。
- (六) 應備文件須加蓋公司及負責人印章，另所附之文件如為影印正本者，須加註「與正本相符」字樣。
- (七) 車輛載運能力，其載重、總聯結重超過其車輛牌照登記書所核定者，請業者改用較大型車輛載運。  
(交通部公路總局97年3月5日路監交字第0971001078號函)
- (八) 超尺寸未登檢半拖車，查有核發紀錄，雖裝載整體物與原核發整體物不一，惟曳引車之軸組、軸重、載重、軸距與原核准之曳引車車型相似者，繼續核發。  
(交通部公路總局97年1月2日路監交字第0971000104 號函)
- (九) 登檢領照之曳引車及半拖車，其半聯結車長超過18公尺者，請業者注意選擇搭配曳引車及半拖車聯結長度限制規定。  
(交通部公路總局97年6月12日路監交字第0971003436號函)
- (十) 裝載後全寬4.5公尺(含)以上，託運合約書於實際運送前傳真核發單位管制，不得續發。  
(交通部公路總局97年3月12日路監交字第0971001346號函)
- (十一) 裝載後全寬3.5公尺(含)以上，公路總局核復時如無相關限制可續發。  
(交通部公路總局97年3月12日路監交字第0971001346 號函)
- (十二) 未登檢領照之曳引車聯結半拖車，其半聯結車長超過18公尺者，同意續發。  
(交通部公路總局97年6月12日路監交字第0971003436 號函)
- (十三) 福建省連江縣轄管之縣鄉鎮(市)道路依其權責逕行規劃行駛路線供業者申請。

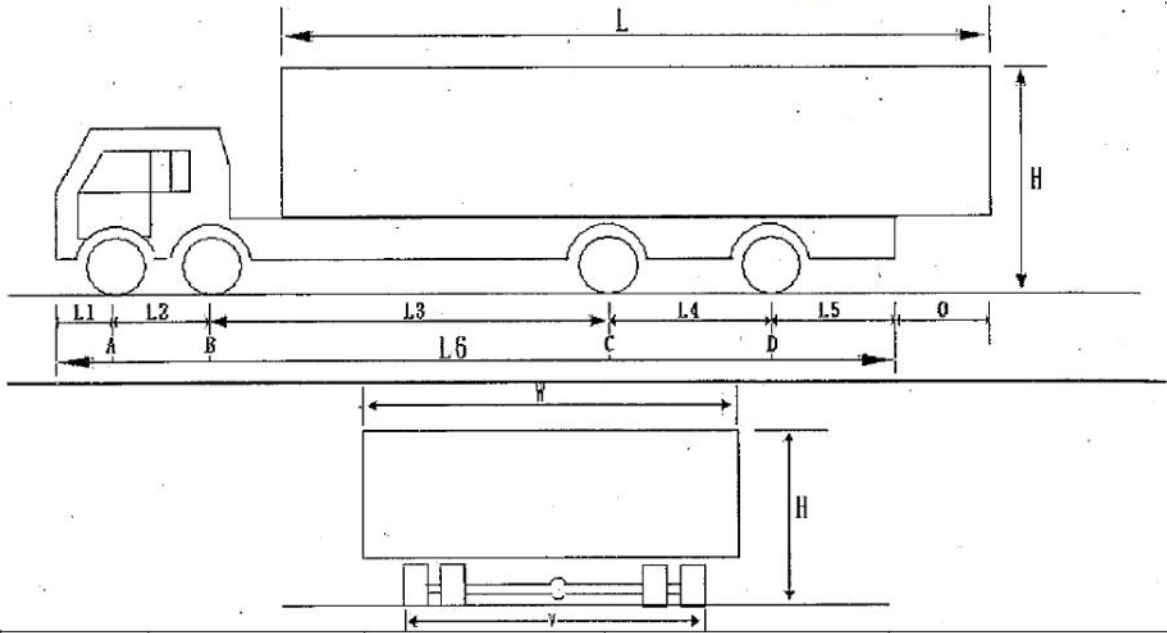
# 貨車裝載整體（超長、超寬、超高、超重）物品通行證申請書

車 號：(1)貨車： (2)曳引車： (3)拖車：  
 申請項目：請勾選〈可複選〉 超長 超寬 超高 超重 日期： 年 月 日

聯 結 車												
車輛資料	軸 形 式		曳引車寬度	拖架寬度	曳引車高度	拖架高度	車輛長度			車輛重量		
	曳引車	拖車軸數					曳引車長	拖架長	全長	曳引車空重	拖架空重	
	前軸數	後軸數										
	軸	軸	軸	公尺	公尺	公尺	公尺	公尺	公尺	公噸	公噸	
一 般 貨 車												
軸形式		寬 度	車 輛 高			長 度	車 輛 重 量					
前軸數	後軸數		車 頭 高		貨 架 高							
軸	軸	軸	公尺	公尺	公尺	公尺	公噸					
裝載資料	物 體 品 名	物 品 本 身 尺 度				裝載後車輛尺度	全長 (公尺)	全寬 (公尺)	全高 (公尺)	總重 (公噸)		
		長 公尺	寬 公尺	高 公尺	重 公噸							
申請行駛路線												
申請行駛時間		年 月 日起至 年 月 日止										
附 註		1. 裝載圖二份。 2. 貨車裝載整體物之相片二份。 3. 超尺度不同整體物品，應以一物一案分別申請。 4. 曳引車與半拖車分屬不同公司，須檢附承載(攬)運送契約書。 5. 申請核准有案者，如本次申請與前次核准相符（即裝載物品與裝載車輛相同者）申請續發者，檢附原核准之函件影本。 6. 申請路線應將起訖點實際位置及其經過路線編號詳細書明。										
申請單位		公司或機關名稱							蓋章			
		負責人					蓋章			電話		
		統一編號					手機			傳真		
		地 址										

# 貨車裝載圖

申請日期： 年 月 日



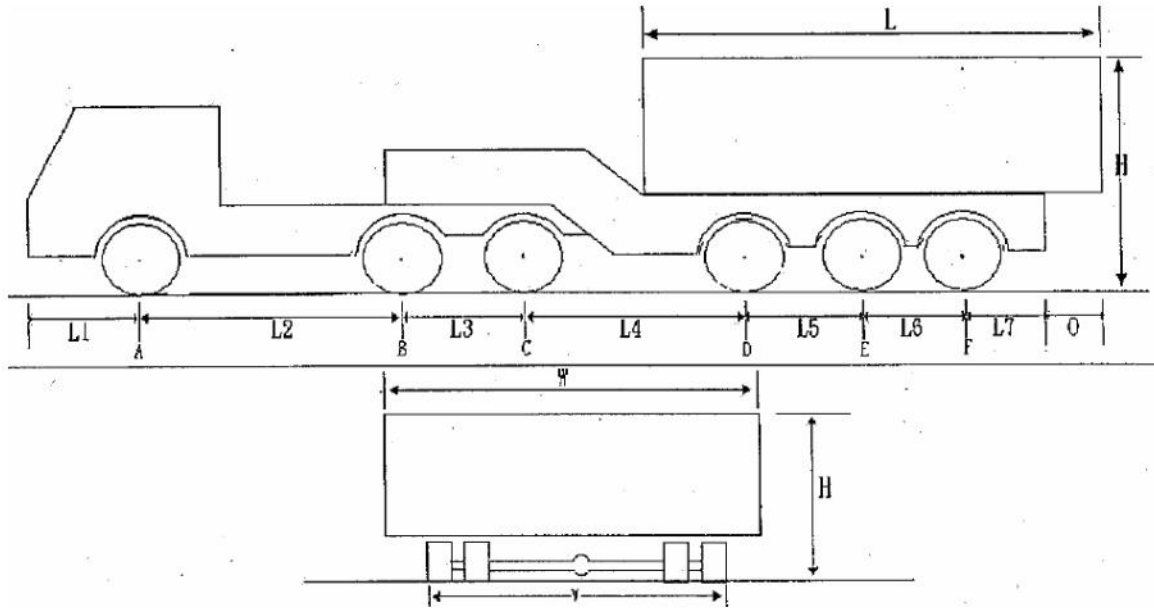
裝載尺寸 (公尺)	長 $L$		寬 $W$		高 $H$		後伸長度 $O$	
軸距 (公尺)	$L1$	$L2$	$L3$	$L4$	$L5$	$L6$		
軸重 (公尺)	$A$		$B$		$C$		$D$	
總重 (公噸)					車輛寬 $V$ (公尺)			

附註：

1. 總重為各軸 ( $A$ 、 $B$ 、 $C$ 、 $D$ 、 $E$ ) 軸重之和。
2. 若為前單軸者， $A$  及  $L2$  請填零。
3. 若為後單軸者， $D$  及  $L4$  請填零。
4. 其他型式者比照第 2、3 項原則辦理。
5. 重量及尺度均取小數點兩位。

# 半聯結車裝載圖

申請日期： 年 月 日



裝載尺寸 (公尺)	長 L		寬 W		高 H		後伸長度 0	
軸距 (公尺)	L1	L2	L3	L4	L5	L6	L7	
軸重 (公尺)	A	B	C	D	E	F		
總重 (公噸)				車輛寬 V (公尺)				

## 附註：

1. 總重為各軸 (A、B、C、D、E、F) 軸重之和。
2. 曳引車若為後單軸者，B 及 L3 請填零。
3. 半拖車若為雙軸者，D 及 L5 請填零。
4. 其他型式者比照第 2、3 項原則辦理。
5. 重量及尺度均取小數點兩位。